

**SUPRA**

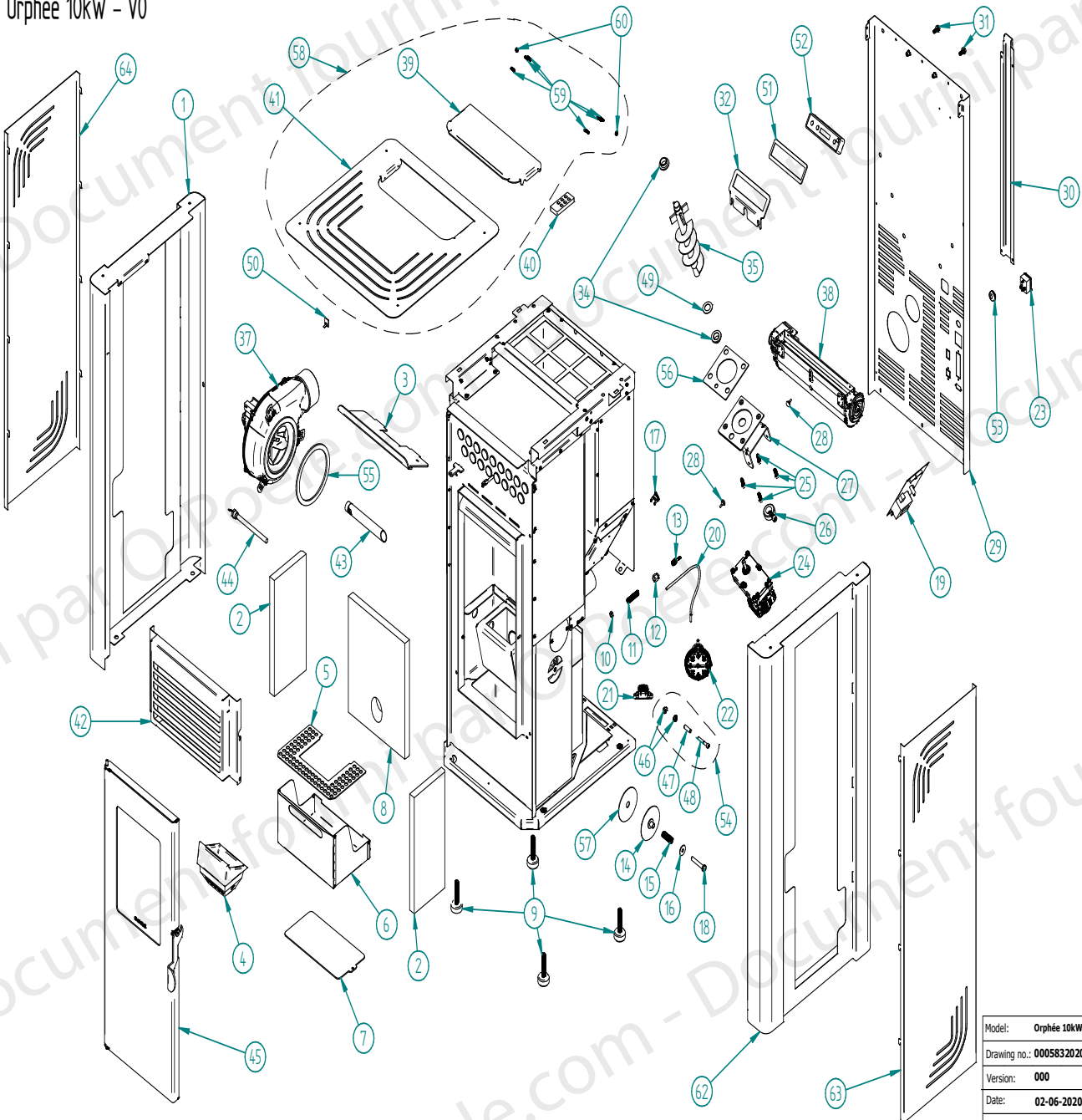
PELLET STOVE SUPRA ORPHÉE 10 BLANC  
Code FR9010780B

Appareils TAURUS  
*Service après vente*

PELLET STOVE  
**ORPHÉE 10 BLANC**

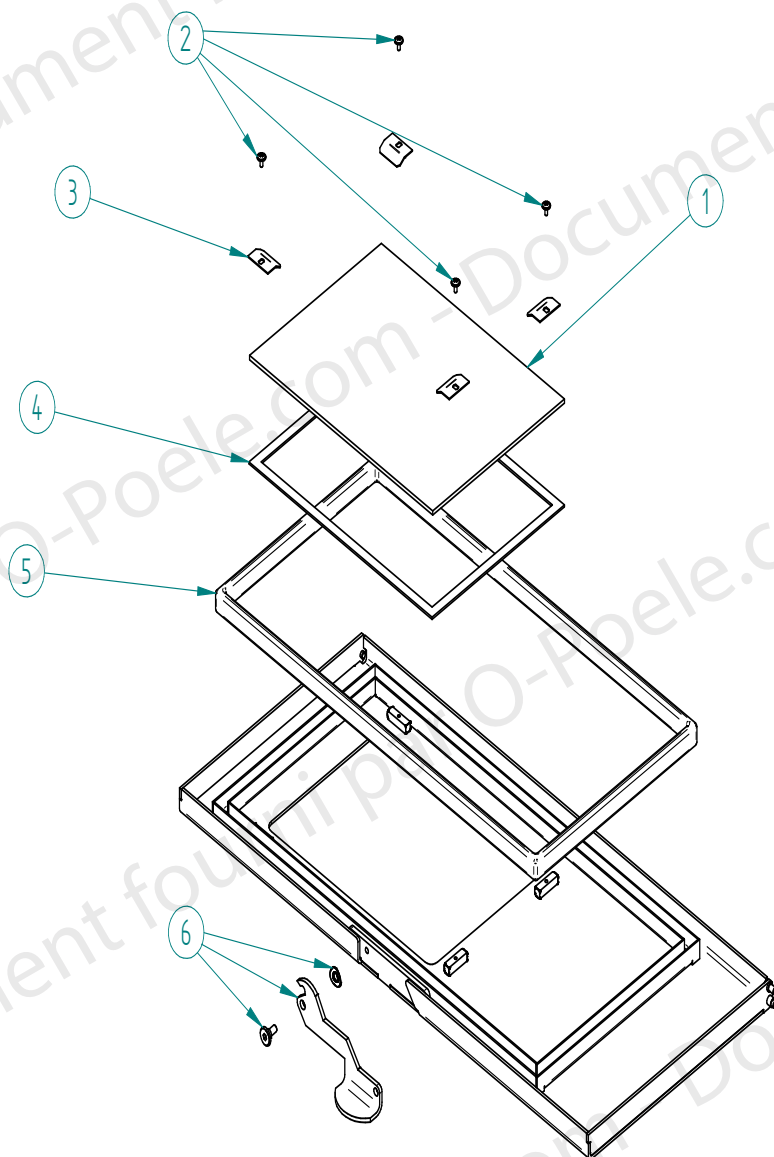


Orphée 10kW - VO



Model:	Orphée 10kW
Drawing no.:	000583202006000
Version:	000
Date:	02-06-2020
Page:	1 / 1

## Steel Door Orphée 10kW - V0



Model:	Steel Door Orphée 10kW
Drawing n.:	000584202006000
Version:	000
Date:	02-06-2020
Page:	1 / 1



PELLET STOVE SUPRA ORPHÉE 10 BLANC  
Code FR9010780B

Code

N°	CODE	REF.	LA DESCRIPTION	UNITÉ
45	FR0102750B	46136	PORTE ORPHÉE 11	1
4	FR0102760B	46095	BRÛLEUR	1
7	FR0102770B	46098	PORTE D'ÉCOUTILLE	1
6	FR0102780B	46097	TIROIR À CENDRES	1
5	FR0102790B	46096	AVANT GRILLE	1
8	FR0102060B	46099	PANNEAU ISOLANT A	1
9	FR0102540B	46100	CASIERS DE BASE	1
2	FR0102070B	46093	PANNEAU ISOLANT B	1
42	FR0102800B	46133	GRILLE DE SORTIE D'AIR CHAUD EXTÉRIEURE	1
1	FR0102810B	46092	PANNEAU LATÉRAL GAUCHE	1
62	FR0102820B	46153	PANNEAU DE COTÉ DROIT	1
63	FR0102830B	46154	COUVERCLE DROIT BLANC	1
64	FR0102840B	46155	COUVERCLE GAUCHE BLANC	1
43	FR0102560B	46134	TUBE DE RÉSTANCE	1
44	FR0102220B	46135	LA RÉSTANCE	1
41 + 39 + 58 + 59 + 60	FR0102850B	46132;46130;46149 46150;46151	TOP SET PANNEAU	1
37	FR0102180B	46128	EXTRACTEUR DE FUMÉE	1
55	FR0102190B	46146	JOINT EXTRACTEUR DE FUMÉE	1
3	FR0102860B	46094	PLAQUE DÉLECTRICE	1
40	FR0102370B	46131	COMMANDE DE COMMANDE A DISTANCE	1
21	FR0102140B	46112	SUPPORT DE FUMÉE	1
22	FR0102160B	46113	PRESSOSTAT	1
20	FR0102610B	46111	TUBO SILICONE 8x6x331	1
17	FR0102870B	46108	THERMOSTAT	1
19	FR0102600B	46110	PLAQUE ÉLECTRIQUE	1
23	FR0102640B	46114	BOUTON ON / OFF	1
24	FR0102280B	46115	MOTEUR	1
26	FR0102290B	46117	DOUILLE DE MOTEUR	1
27	FR0102300B	46118	SUPPORT MOTEUR	1
38	FR0102620B	46129	VENTILATEUR	1
56	FR0102310B	46147	JOINT MOTEUR	1
34	FR0102320B	46125	DOUILLE SEM FIM	1
35	FR0102360B	46126	PARAFUSO SEM FIM - P6	1
49	FR0102330B	46140	RONDELLE ORPHÉE 7	1
51	FR0102880B	46142	ÉCRAN D'AFFICHAGE	1
52	FR0102890B	46143	DISPLAY	1



PELLET STOVE SUPRA ORPHÉE 10 BLANC  
Code FR9010780B

Code

N°	CODE	REF.	LA DESCRIPTION	UNITÉ
10	FR0105170B	46101	LAMPE T177 PRC M10X1 Z/B	1
11	FR0105180B	46102	T194A TUBE ACIER ROUGE 10X45 M10 S/A	1
12	FR0105190B	46103	T199 PRC LTO 14X15 M10 S/A	1
13	FR0105200B	46104	MONTAGE ESPIGA LTO 7R MAC 1/8" CR	1
14	FR0105210B	46105	COUVERCLE DE SOUPEPE D'ÉCHAPPEMENT	1
15	FR0105220B	46106	T195 RESSORT ACIER 36X13 DIAM 1 Z/T	1
16	FR0105230B	46107	RONDELLE DIN 9021 M8 Z/B	1
18	FR0105240B	46109	VIS DIN 933 8.8 M8X70 Z/B	1
25	FR0105250B	46116	VIS DIN 912 8.8 M6X20 Z/P	1
28	FR0105260B	46119	BUTÉE EN CAOUTCHOUC C0017	1
29	FR0105270B	46120	10KW POST FIRST GRID	1
30	FR0105280B	46121	GOUTTIÈRE POST FIRST 8KW/K300	1
31	FR0105290B	46122	VIS DIN 6921 8.8 M6X10 Z/B	1
32	FR0105300B	46123	AFFICHER SUPPORT	1
50	FR0105310B	46141	CARTE D'ENCODEUR ELECTRIQUE	1
53	FR0105320B	46144	PRESSE-ÉTOUPE PG7 2,5-6,5 MM	1
54+46+47+48	FR0105330B	46145;46137;46138;46139	SET PORTE DE ROULEMENT	1
57	FR0105340B	46148	SAFE VALVE CLEAN JOINT 80X14X1,5	1



PELLET STOVE SUPRA ORPHÉE 10 BLANC  
Code FR9010780B

Code Porte

N°	CODE	REF.	LA DESCRIPTION	UNITÉ
1	FR0102670B	46086	VERRE DE PORTE ORPHÉE 8	1
2	FR0102680B	46087	VIS DE PORTE ORPHÉE 8	1
3	FR0102690B	46088	PLAQUE INOX	1
4	FR0102700B	46089	PORTE EN FIBRE DE VERRE	1
5	FR0102710B	46090	CADRE INTÉRIEUR DE LA PORTE	1
6	FR0102720B	46091	SERRURE DE PORTE	1

Note d'informacion

**Écologie et recyclabilité du produit**

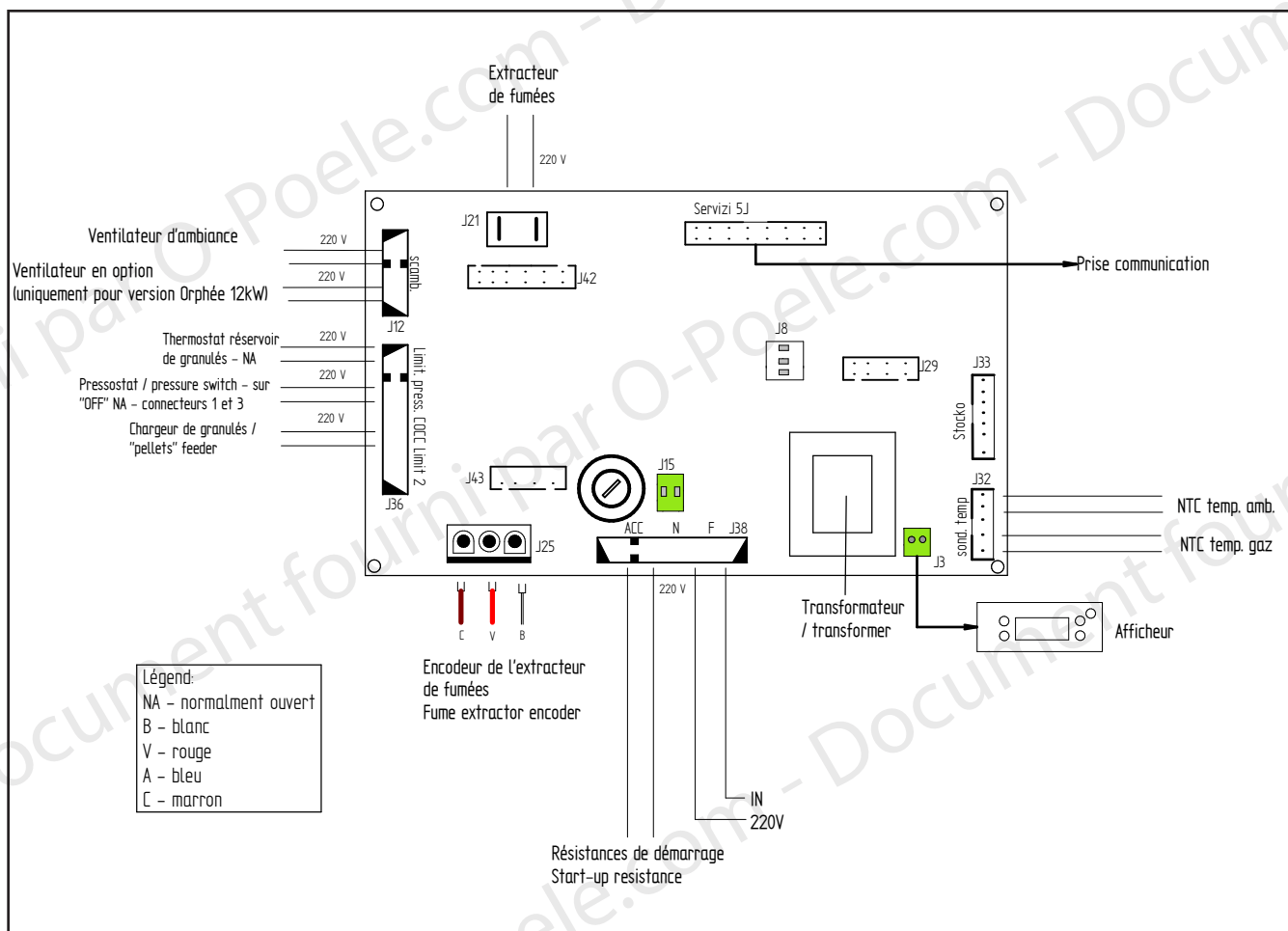
En cas de procéder à l'élimination, soit totalement, soit de l'une des parties du produit, les déchets générés doivent être déposés par les moyens appropriés aux mains d'un gestionnaire de déchets agréé pour la collecte sélective des déchets appareils électrique et électroniques.

Dans le cas des piles / batteries, celles-ci doivent être déposées dans des conteneurs spéciaux autorisés ou par des moyens appropriés par l'intermédiaire d'un gestionnaire de déchets.

### Caractéristiques techniques

Mod:	ORPHÉE 10 BLANC
Réf:	FR9010780B
Voltaje:	220/240V ~ 50Hz
Puissance:	182W

### Schéma électrique



Les images présentées et / ou leur couleur sont une représentation virtuelle référentielle et sans engagement, et peuvent légèrement changer.